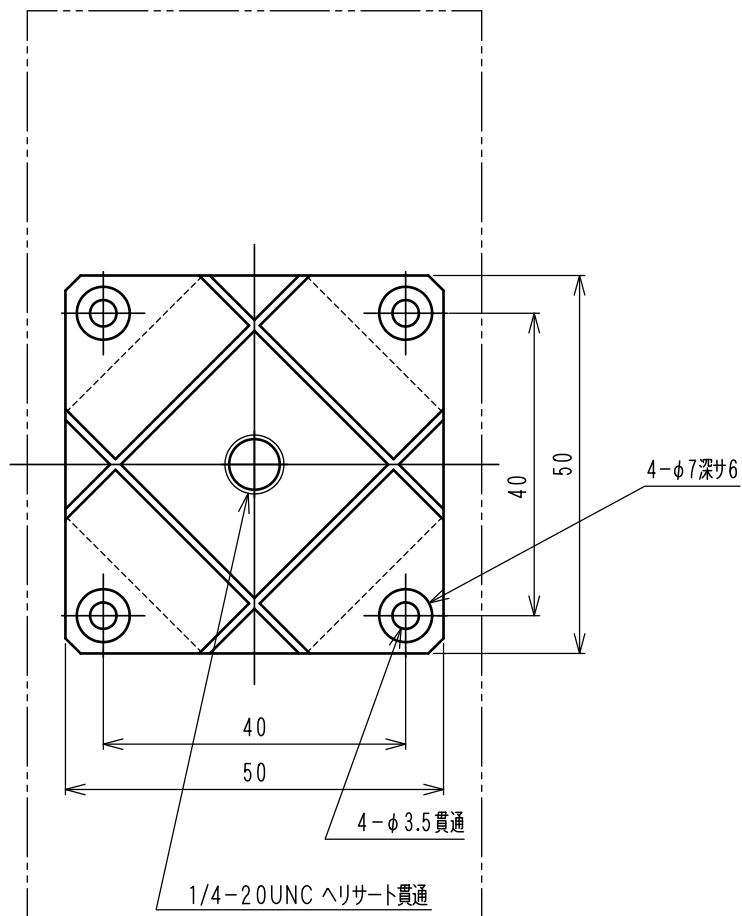
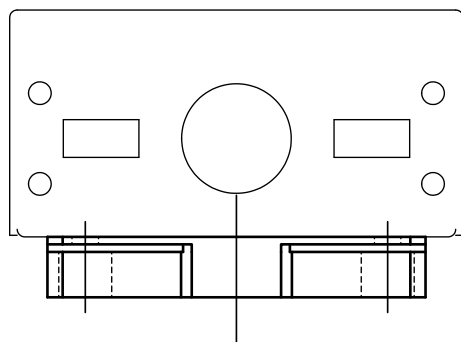


# 外形寸法図



# 参考使用例



OP02-022

*ACT ELECTRONICS CORP.*