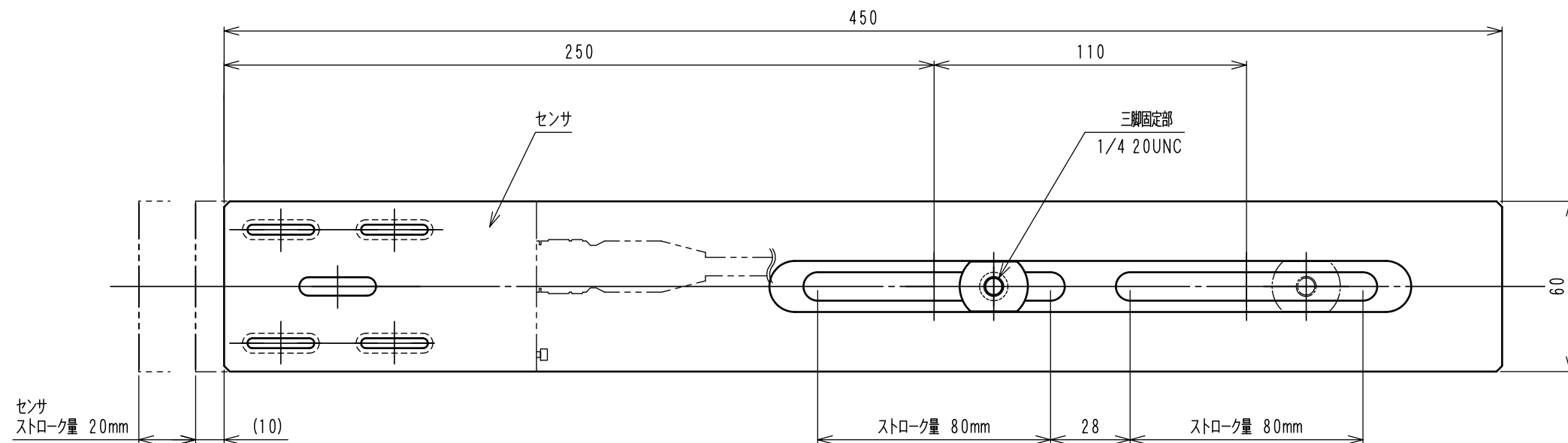
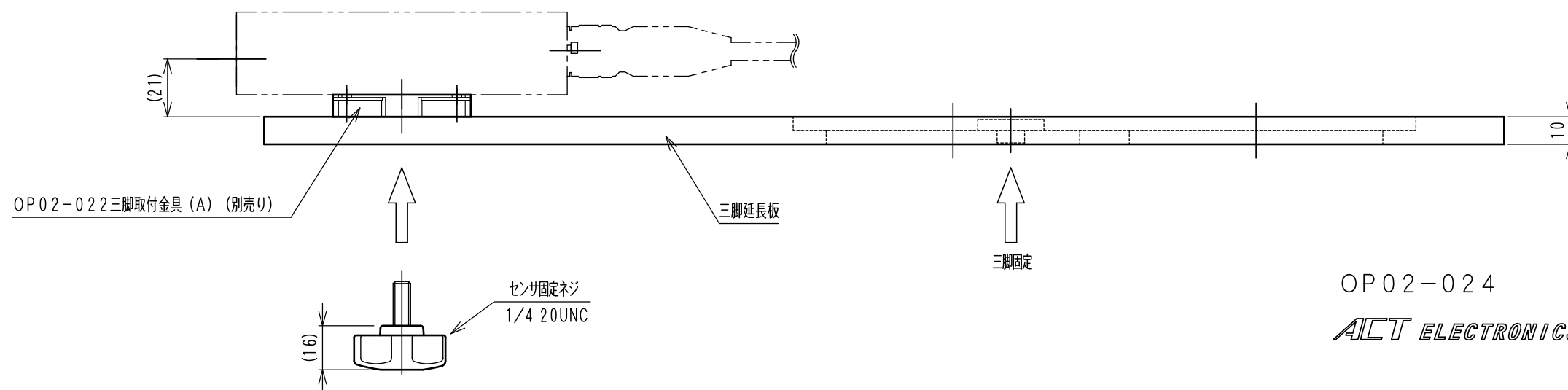


# 外形寸法図



# 参考使用例



OP02-024  
**ACT ELECTRONICS CORP.**